

排污许可证申请前信息公开表

单位名称：四川省遂宁市南大食品有限公司

注册地址：遂宁经济技术开发区银河南路 949 号

行业类别：屠宰及肉类加工，热力生产和供应

生产经营场所地址：遂宁经济技术开发区银河南路 949 号

统一社会信用代码：915109007597116766

信息公开起止时间：2021-09-03 至 2021-09-09

一、排污单位基本情况

表 1 排污单位基本信息表

单位名称	四川省遂宁市南大食品有限公司	注册地址	遂宁经济技术开发区银河南路 949 号
生产经营场所地址	遂宁经济技术开发区银河南路 949 号	邮政编码 (1)	629000
行业类别	屠宰及肉类加工, 热力生产和供应	是否投产 (2)	是
投产日期 (3)	2004-03-12		
生产经营场所中心经度 (4)	105° 36'	生产经营场所中心纬度 (5)	30° 29'
组织机构代码		统一社会信用代码	915109007597116766
所在地是否属于大气重点控制区 (6)	否	所在地是否属于总磷控制区 (7)	否
所在地是否属于总氮控制区 (7)	否	所在地是否属于重金属污染特别排放限值实施区域 (8)	否
是否位于工业园区 (9)	是	所属工业园区名称	经济技术开发区

(2) 2015 年 1 月 1 日起, 正在建设过程中, 或者已建成但尚未投产的, 选“否”; 已经建成投产并产生排污行为的, 选“是”。

(3) 指已投运的排污单位正式投产运行的时间, 对于分期投运的排污单位, 以先期投运时间为准。

(4)、(5) 指生产经营场所中心经纬度坐标, 可通过排污许可管理信息平台中的 GIS 系统点选后自动生成经纬度。

(6) “大气重点控制区”指生态环境部关于大气污染特别排放限值的执行范围。

(7) 总磷、总氮控制区是指《国务院关于印发“十三五”生态环境保护规划的通知》(国发〔2016〕65 号) 以及生态环境部相关文件中确定的需要对总磷、总氮进行总量控制的区域。

(8) 是指各省根据《土壤污染防治行动计划》确定重金属污染排放限值的矿产资源开发活动集中的区域。

(9) 是指各级人民政府设立的工业园区、工业集聚区等。

二、大气污染物排放

(一) 排放口

表 2 大气排放口基本情况表

序号	排放口编号	排放口名称	污染物种类	排放口地理坐标 (1)		排气筒高度 (m)	排气筒出口内径 (m) (2)	排气温度 (°C)	其他信息
				经度	纬度				
1	DA002	炼油车间烟道	臭气浓度	105° 36'	30° 29'	15	0.6	120	/

注：(1) 指排气筒所在地经纬度坐标，可手工填写经纬度，也可通过排污许可管理信息平台中的 GIS 系统点选后自动生成经纬度。

(2) 对于不规则形状排气筒，填写等效内径。

表 3 废气污染物排放执行标准表

序号	排放口编号	排放口名称	污染物种类	国家或地方污染物排放标准 (1)			环境影响评价批复要求 (2)	承诺更加严格排放限值 (3)	其他信息
				名称	浓度限值	速率限值 (kg/h)			
1	DA002	炼油车间烟道	臭气浓度	恶臭污染物排放标准 GB 14554-93	2000	2000	/	/	/

注：（1）指对应排放口须执行的国家或地方污染物排放标准的名称、编号及浓度限值。
（2）新增污染源必填。
（3）如火电厂超低排放浓度限值。

(二) 有组织排放信息

表 4 大气污染物有组织排放表

序号	排放口编号	排放口名称	污染物种类	申请许可排放浓度限值	申请许可排放速率限值 (kg/h)	申请年许可排放量限值 (t/a)					申请特殊排放浓度限值 (1)	申请特殊时段许可排放量限值 (2)
						第一年	第二年	第三年	第四年	第五年		
主要排放口												
主要排放口合计		颗粒物									/	/
		SO ₂									/	/
		NO _x									/	/
		VOCs									/	/
一般排放口												
1	DA002	炼油车间烟道	臭气浓度	2000	2000	/	/	/	/	/	/	/
一般排放口合计		颗粒物					/	/	/	/	/	/
		SO ₂					/	/	/	/	/	/
		NO _x					/	/	/	/	/	/
		VOCs					/	/	/	/	/	/
全厂有组织排放总计 (3)												
全厂有组织排放总计		颗粒物									/	/
		SO ₂									/	/
		NO _x									/	/
		VOCs									/	/

主要排放口备注信息
一般排放口备注信息
全厂排放口备注信息

注：（1）如火电厂超低排放限值。

（2）指地方政府制定的环境质量限期达标规划、重污染天气应对措施中对排污单位有更加严格的排放控制要求。

（3）“全厂有组织排放总计”指的是，主要排放口与一般排放口之和数据。

申请年排放量限值计算过程：（包括方法、公式、参数选取过程，以及计算结果的描述等内容）

/

(三) 无组织排放信息

表 5 大气污染物无组织排放表

序号	生产设施编号/无组织排放编号	产污环节 (1)	污染物种类	主要污染防治措施	国家或地方污染物排放标准		其他信息	年许可排放量限值 (t/a)					申请特殊时段许可排放量限值
					名称	浓度限值 (mg/M ³)		第一年	第二年	第三年	第四年	第五年	
1	MF0006	恶臭气体	氨 (氨气)		恶臭污染物排放标准 GB 14554-93	1.5mg/Nm ³		/	/	/	/	/	/
2	MF0009	恶臭气体	臭气浓度		恶臭污染物排放标准 GB 14554-93	20		/	/	/	/	/	/
3	MF0019	恶臭气体	硫化氢		恶臭污染物排放标准 GB 14554-93	0.06mg/Nm ³		/	/	/	/	/	/
4	MF0020	恶臭气体	氨 (氨气)		恶臭污染物排放标准 GB 14554-93	1.5mg/Nm ³		/	/	/	/	/	/
5	MF0018	恶臭气体	硫化氢		恶臭污染物排放标准 GB 14554-93	0.06mg/Nm ³		/	/	/	/	/	/
6	MF0017	恶臭气体	臭气浓度		恶臭污染物排放标准 GB 14554-93	20		/	/	/	/	/	/
7	MF0016	恶臭气体	硫化氢		恶臭污染物排放标准 GB 14554-93	0.06mg/Nm ³		/	/	/	/	/	/
8	MF0016	恶臭气体	氨 (氨气)		恶臭污染物排放标准 GB 14554-93	1.5mg/Nm ³		/	/	/	/	/	/
9	MF0016	恶臭气体	臭气浓度		恶臭污染物排放标准 GB 14554-93	20		/	/	/	/	/	/
10	MF0015	恶臭气体	臭气浓度		恶臭污染物排放标准 GB 14554-93	20		/	/	/	/	/	/

序号	生产设施编号/无组织排放编号	产污环节 (1)	污染物种类	主要污染防治措施	国家或地方污染物排放标准		其他信息	年许可排放量限值 (t/a)					申请特殊时段许可排放量限值
					名称	浓度限值 (mg/Nm ³)		第一年	第二年	第三年	第四年	第五年	
11	MF0015	恶臭气体	硫化氢		恶臭污染物排放标准 GB 14554-93	0.06mg/Nm ³		/	/	/	/	/	/
12	MF0015	恶臭气体	氨 (氨气)		恶臭污染物排放标准 GB 14554-93	1.5mg/Nm ³		/	/	/	/	/	/
13	MF0014	恶臭气体	氨 (氨气)		恶臭污染物排放标准 GB 14554-93	1.5mg/Nm ³		/	/	/	/	/	/
14	MF0014	恶臭气体	臭气浓度		恶臭污染物排放标准 GB 14554-93	20		/	/	/	/	/	/
15	MF0014	恶臭气体	硫化氢		恶臭污染物排放标准 GB 14554-93	0.06mg/Nm ³		/	/	/	/	/	/
16	MF0013	恶臭气体	氨 (氨气)		恶臭污染物排放标准 GB 14554-93	1.5mg/Nm ³		/	/	/	/	/	/
17	MF0009	恶臭气体	硫化氢		恶臭污染物排放标准 GB 14554-93	0.06mg/Nm ³		/	/	/	/	/	/
18	MF0009	恶臭气体	氨 (氨气)		恶臭污染物排放标准 GB 14554-93	1.5mg/Nm ³		/	/	/	/	/	/
19	MF0007	恶臭气体	硫化氢		恶臭污染物排放标准 GB 14554-93	0.06mg/Nm ³		/	/	/	/	/	/
20	MF0007	恶臭气体	臭气浓度		恶臭污染物排放标准 GB 14554-93	20		/	/	/	/	/	/
21	MF0007	恶臭气体	氨 (氨气)		恶臭污染物排放标准 GB 14554-93	1.5mg/Nm ³		/	/	/	/	/	/
22	MF0006	恶臭气体	硫化氢		恶臭污染物排放标准 GB 14554-93	0.06mg/Nm ³		/	/	/	/	/	/

序号	生产设施编号/无组织排放编号	产污环节 (1)	污染物种类	主要污染防治措施	国家或地方污染物排放标准		其他信息	年许可排放量限值 (t/a)					申请特殊时段许可排放量限值
					名称	浓度限值 (mg/Nm ³)		第一年	第二年	第三年	第四年	第五年	
23	MF0005	恶臭气体	硫化氢		恶臭污染物排放标准 GB 14554-93	0.06mg/Nm ³		/	/	/	/	/	/
24	MF0005	恶臭气体	氨 (氨气)		恶臭污染物排放标准 GB 14554-93	1.5mg/Nm ³		/	/	/	/	/	/
25	MF0005	恶臭气体	臭气浓度		恶臭污染物排放标准 GB 14554-93	20		/	/	/	/	/	/
26	MF0004	恶臭气体	硫化氢		恶臭污染物排放标准 GB 14554-93	0.06mg/Nm ³		/	/	/	/	/	/
27	MF0004	恶臭气体	氨 (氨气)		恶臭污染物排放标准 GB 14554-93	1.5mg/Nm ³		/	/	/	/	/	/
28	MF0003	恶臭气体	硫化氢		恶臭污染物排放标准 GB 14554-93	0.06mg/Nm ³		/	/	/	/	/	/
29	MF0003	恶臭气体	氨 (氨气)		恶臭污染物排放标准 GB 14554-93	1.5mg/Nm ³		/	/	/	/	/	/
30	MF0001	恶臭气体	臭气浓度		恶臭污染物排放标准 GB 14554-93	20		/	/	/	/	/	/
31	MF0001	恶臭气体	氨 (氨气)		恶臭污染物排放标准 GB 14554-93	1.5mg/Nm ³		/	/	/	/	/	/
32	MF0001	恶臭气体	硫化氢		恶臭污染物排放标准 GB 14554-93	0.06mg/Nm ³		/	/	/	/	/	/
33	MF0018	恶臭气体	氨 (氨气)		恶臭污染物排放标准 GB 14554-93	1.5mg/Nm ³		/	/	/	/	/	/
34	MF0020	恶臭气体	硫化氢		恶臭污染物排放标准 GB 14554-93	0.06mg/Nm ³		/	/	/	/	/	/

序号	生产设施编号/无组织排放编号	产污环节 (1)	污染物种类	主要污染防治措施	国家或地方污染物排放标准		其他信息	年许可排放量限值 (t/a)					申请特殊时段许可排放量限值
					名称	浓度限值 (mg/M ³)		第一年	第二年	第三年	第四年	第五年	
35	MF0020	恶臭气体	臭气浓度		恶臭污染物排放标准 GB 14554-93	20		/	/	/	/	/	/
36	MF0019	恶臭气体	臭气浓度		恶臭污染物排放标准 GB 14554-93	20		/	/	/	/	/	/
37	MF0017	恶臭气体	氨 (氨气)		恶臭污染物排放标准 GB 14554-93	1.5mg/Nm ³		/	/	/	/	/	/
38	MF0019	恶臭气体	氨 (氨气)		恶臭污染物排放标准 GB 14554-93	1.5mg/Nm ³		/	/	/	/	/	/
39	MF0017	恶臭气体	硫化氢		恶臭污染物排放标准 GB 14554-93	0.06mg/Nm ³		/	/	/	/	/	/
40	MF0018	恶臭气体	臭气浓度		恶臭污染物排放标准 GB 14554-93	20		/	/	/	/	/	/
41	MF0004	恶臭气体	臭气浓度		恶臭污染物排放标准 GB 14554-93	20		/	/	/	/	/	/
42	MF0003	恶臭气体	臭气浓度		恶臭污染物排放标准 GB 14554-93	20		/	/	/	/	/	/
43	MF0006	恶臭气体	臭气浓度		恶臭污染物排放标准 GB 14554-93	20		/	/	/	/	/	/
全厂无组织排放总计													
全厂无组织排放总计							颗粒物	/	/	/	/	/	/
							SO ₂	/	/	/	/	/	/
							NO _x	/	/	/	/	/	/
							VOCs	/	/	/	/	/	/

注：（1）主要可以分为设备与管线组件泄漏、储罐泄漏、装卸泄漏、废水集输储存处理、原辅材料堆存及转运、循环水系统泄漏等环节。

表 5-1 屠宰企业生产无组织排放控制要求

序号	生产线编号和名称	生产单元	无组织排放控制要求	公司无组织管控现状
1	生猪（牛、羊）屠宰生产线	屠宰-宰前准备	1. 及时清洗、清运粪便； 2. 集中收集恶臭气体到除臭装置处理后经排气筒排放	及时清洗、清运粪便
		屠宰-刺杀放血	集中收集气体经处理（湿式除尘、活性炭吸附、喷淋塔除臭等）后经排气筒排放	及时清洗、增加通风次数
		屠宰-褪毛或剥皮	集中收集气体经处理（湿式除尘、活性炭吸附、喷淋塔除臭等）后经排气筒排放	及时清洗、增加通风次数
		屠宰-开膛解体	集中收集气体经处理（湿式除尘、活性炭吸附、喷淋塔除臭等）后经排气筒排放	及时清洗、增加通风次数
		公共单元-厂内综合污水处理站	1. 产生恶臭区域加罩或加盖； 2. 投放除臭剂； 3. 集中收集恶臭气体经处理（喷淋塔除臭、活性炭吸附、生物除臭等）处理后经排气筒排放	投放除臭剂
		公共单元-制冷系统	定期加强制冷系统密封检查和检测、及时更换老化阀门和管道	定期加强制冷系统密封检查和检测、及时更换老化阀门和管道
2	活禽宰杀生产线	屠宰-宰前准备	1. 及时清洗、清运粪便； 2. 集中收集恶臭气体到除臭装置处理后经排气筒排放	及时清洗、清运粪便
		屠宰-刺杀放血	集中收集气体经处理（湿式除尘、活性炭吸附、喷淋塔除臭等）后经排气筒排放	及时清洗、增加通风次数
		屠宰-褪毛或剥皮	集中收集气体经处理（湿式除尘、活性炭吸附、喷淋塔除臭等）后经排气筒排放	及时清洗、增加通风次数
		屠宰-开膛解体	集中收集气体经处理（湿式除尘、活性炭吸	及时清洗、增加通风次数

序号	生产线编号和名称	生产单元	无组织排放控制要求	公司无组织管控现状
			附、喷淋塔除臭等) 后经排气筒排放	

(四) 企业大气排放总许可量

表6 企业大气排放总许可量

序号	污染物种类	第一年 (t/a)	第二年 (t/a)	第三年 (t/a)	第四年 (t/a)	第五年 (t/a)
1	颗粒物	/	/	/	/	/
2	SO ₂	/	/	/	/	/
3	NO _x	/	/	/	/	/
4	VOCs	/	/	/	/	/

企业大气排放总许可量备注信息

注：（1）“全厂合计”指的是，“全厂有组织排放总计”与“全厂无组织排放总计”之和数据、全厂总量控制指标数据两者取严。

三、水污染物排放

(一) 排放口

表 7 废水直接排放口基本情况表

序号	排放口编号	排放口名称	排放口地理坐标 (1)		排放去向	排放规律	间歇排放时段	接纳自然水体信息		汇入接纳自然水体处地理坐标 (4)		其他信息
			经度	纬度				名称 (2)	接纳水体功能目标 (3)	经度	纬度	

表 7-1 入河排污口信息表

序号	排放口编号	排放口名称	入河排污口			其他信息
			名称	编号	批复文号	

表 7-2 雨水排放口基本情况表

序号	排放口编号	排放口名称	排放口地理坐标 (1)		排放去向	排放规律	间歇排放时段	接纳自然水体信息		汇入接纳自然水体处地理坐标 (4)		其他信息
			经度	纬度				名称 (2)	接纳水体功能目标 (3)	经度	纬度	

序号	排放口编号	排放口名称	排放口地理坐标 (1)		排放去向	排放规律	间歇排放时段	受纳自然水体信息		汇入受纳自然水体处地理坐标 (4)		其他信息
			经度	纬度				名称 (2)	受纳水体功能目标 (3)	经度	纬度	
1	DW002	雨水排放口	105° 36'	30° 29'	进入城市下水道 (再入江河、湖、库)	间断排放, 排放期间流量稳定	雨天	涪江	III类	105° 36'	30° 29'	

注：(1) 对于直接排放至地表水体的排放口，指废水排出厂界处经纬度坐标；

可手工填写经纬度，也可通过排污许可证管理信息平台中的 GIS 系统点选后自动生成经纬度。

(2) 指受纳水体的名称如南沙河、太子河、温榆河等。

(3) 指对于直接排放至地表水体的排放口，其所处受纳水体功能类别，如III类、IV类、V类等。

(4) 对于直接排放至地表水体的排放口，指废水汇入地表水体处经纬度坐标；

可通过排污许可证管理信息平台中的 GIS 系统点选后自动生成经纬度。

(5) 废水向海洋排放的，应当填写岸边排放或深海排放。深海排放的，还应说明排污口的深度、与岸线直线距离。在备注中填写。

表 8 废水间接排放口基本情况表

序号	排放口	排放口	排放口地理坐标 (1)	排放去向	排放规律	间歇排放时段	受纳污水处理厂信息
----	-----	-----	-------------	------	------	--------	-----------

	编号	名称	经度	纬度				名称(2)	污染物种类	排水协议规定的浓度限值	国家或地方污染物排放标准浓度限值
1	DW001	废水总排放口	105° 36'	30° 29'	进入城市污水处理厂	间断排放, 排放期间流量稳定	/	城南第一污水处理厂	悬浮物	/mg/L	10mg/L
2	DW001	废水总排放口	105° 36'	30° 29'	进入城市污水处理厂	间断排放, 排放期间流量稳定	/	城南第一污水处理厂	动植物油	/mg/L	1mg/L
3	DW001	废水总排放口	105° 36'	30° 29'	进入城市污水处理厂	间断排放, 排放期间流量稳定	/	城南第一污水处理厂	大肠菌群数	/mg/L	1000mg/L
4	DW001	废水总	105° 36'	30° 29'	进入城市污水处理厂	间断排放, 排放期间流量稳定	/	城南第一污水处理厂	氨氮 (NH ₃ -N)	/mg/L	8mg/L

		排 放 口									
5	DW0 01	废 水 总 排 放 口	105° 36'	30° 29'	进入城市污 水处理厂	间断排放， 排放期间流 量稳定	/	城南第一污 水处理厂	化学需氧量	/mg/L	50mg/L
6	DW0 01	废 水 总 排 放 口	105° 36'	30° 29'	进入城市污 水处理厂	间断排放， 排放期间流 量稳定	/	城南第一污 水处理厂	pH 值	/mg/L	6-9mg/L
7	DW0 01	废 水 总 排 放 口	105° 36'	30° 29'	进入城市污 水处理厂	间断排放， 排放期间流 量稳定	/	城南第一污 水处理厂	五日生化需 氧量	/mg/L	10mg/L

注：（1）对于排至厂外城镇或工业污水集中处理设施的排放口，指废水排出厂界处经纬度坐标；

对纳入管控的车间或者生产设施排放口，指废水排出车间或者生产设施边界处经纬度坐标；
可通过排污许可证管理信息平台中的 GIS 系统点选后自动生成经纬度。

- (2) 指厂外城镇或工业污水集中处理设施名称，如酒仙桥生活污水处理厂、宏兴化工园区污水处理厂等。
- (3) 属于选填项，指排污单位与受纳污水处理厂等协商的污染物排放浓度限值要求。
- (4) 指污水处理厂废水排入环境水体时应当执行的国家或地方污染物排放标准浓度限值(mg/L)。

表 9 废水污染物排放执行标准表

序号	排放口编号	排放口名称	污染物种类	国家或地方污染物排放标准 (1)		排水协议规定的浓度限值 (如有)	环境影响评价批复要求	承诺更加严格排放限值	其他信息
				名称	浓度限值				
1	DW001	污水总排放口	粪大肠菌群数 / (MPN/L)	肉类加工工业水污染物排放标准 GB 13457-92	/个/L	/个/L	/个/L	/个/L	/
2	DW001	废水总排放口	五日生化需氧量	肉类加工工业水污染物排放标准 GB 13457-92	300mg/L	/mg/L	/mg/L	/mg/L	三级标准
3	DW001	污水总排放口	总磷(以P计)	污水综合排放标准 GB8978-1996	/mg/L	/mg/L	/mg/L	/mg/L	/
4	DW001	废水总排放口	氨氮(NH ₃ -N)	肉类加工工业水污染物排放标准	/mg/L	/mg/L	/mg/L	/mg/L	三级标准

序号	排放口编号	排放口名称	污染物种类	国家或地方污染物排放标准 (1)		排水协议规定的浓度限值 (如有)	环境影响评价批复要求	承诺更加严格排放限值	其他信息
				名称	浓度限值				
				GB 13457-92					
5	DW001	废水总排放口	大肠菌群数	肉类加工工业水污染物排放标准 GB 13457-92	/个/L	/个/L	/个/L	/个/L	三级标准
6	DW001	废水总排放口	化学需氧量	肉类加工工业水污染物排放标准 GB 13457-92	500mg/L	/mg/L	/mg/L	/mg/L	三级标准
7	DW001	废水总排放口	pH 值	肉类加工工业水污染物排放标准 GB 13457-92	6-8.5	/	/	/	三级标准
8	DW001	污水总排放口	总氮 (以 N 计)	污水综合排放标准 GB8978-1996	/mg/L	/mg/L	/mg/L	/mg/L	/
9	DW001	废水总排放口	动植物油	肉类加工工业水污染物排放标准 GB 13457-92	60mg/L	/mg/L	/mg/L	/mg/L	三级标准
10	DW001	废水总排放口	悬浮物	肉类加工工业水污染物	400mg/L	/mg/L	/mg/L	/mg/L	三级标准

序号	排放口编号	排放口名称	污染物种类	国家或地方污染物排放标准 (1)		排水协议规定的浓度限值 (如有)	环境影响评价批复要求	承诺更加严格排放限值	其他信息
				名称	浓度限值				
				排放标准 GB 13457-92					

注：（1）指对应排放口须执行的国家或地方污染物排放标准的名称及浓度限值。

（2）属于选填项，指排污单位与接纳污水处理厂等协商的污染物排放浓度限值要求。

（3）新增污染源必填。

(二) 申请排放信息

表 10 废水污染物排放

序号	排放口编号	排放口名称	污染物种类	申请排放浓度限值	申请年排放量限值 (t/a) (1)					申请特殊时段排放量限值
					第一年	第二年	第三年	第四年	第五年	
主要排放口										
1	DW001	废水总排放口	五日生化需氧量	250mg/L	/	/	/	/	/	/
2	DW001	废水总排放口	化学需氧量	500mg/L	226.56	226.56	226.56	226.56	226.56	/
3	DW001	废水总排放口	大肠菌群数	/个/L	/	/	/	/	/	/
4	DW001	废水总排放口	氨氮 (NH ₃ -N)	/mg/L	/	/	/	/	/	/
5	DW001	废水总排放口	pH 值	6-8.5	/	/	/	/	/	/
6	DW001	废水总排放口	悬浮物	300mg/L	/	/	/	/	/	/
7	DW001	废水总排放口	动植物油	50mg/L	/	/	/	/	/	/
主要排放口合计		CODcr		226.560000	226.560000	226.560000	226.560000	226.560000	226.560000	/
		氨氮								/
一般排放口										
一般排放口合计		CODcr								/
		氨氮								/

序号	排放口编号	排放口名称	污染物种类	申请排放浓度限值	申请年排放量限值 (t/a) (1)					申请特殊时段排放量限值
					第一年	第二年	第三年	第四年	第五年	
全厂排放口源										
全厂排放口总计			CODcr		226.560000	226.560000	226.560000	226.560000	226.560000	/
			氨氮		/	/	/	/	/	/

<p>主要排放口备注信息</p> $D(\text{COD}) = S * Q * C * 10^{-6} = (500000 * 110 \text{kg} * 10^{-3} * 6.5 \text{m}^3 / \text{t} * 500 \text{mg} / \text{L} * 10^{-6}) + (1250000 * 1.75 \text{kg} * 10^{-3} * 18.0 \text{m}^3 / \text{t} * 500 \text{mg} / \text{L} * 10^{-6}) + (1250000 * 2.5 \text{kg} * 10^{-3} * 18.0 \text{m}^3 / \text{t} * 500 \text{mg} / \text{L} * 10^{-6}) = 178.75 \text{t} / \text{a} + 19.69 \text{t} / \text{a} + 28.12 \text{t} / \text{a} = 226.56 \text{t} / \text{a}$
<p>一般排放口备注信息</p>
<p>全厂排放口备注信息</p>

注：（1）排入城镇集中污水处理设施的生活污水无需申请许可排放量。

申请年排放限值计算过程：（包括方法、公式、参数选取过程，以及计算结果的描述等内容）

$$D(\text{COD}) = S * Q * C * 10^{-6} = (500000 * 110 \text{kg} * 10^{-3} * 6.5 \text{m}^3 / \text{t} * 500 \text{mg} / \text{L} * 10^{-6}) + (1250000 * 1.75 \text{kg} * 10^{-3} * 18.0 \text{m}^3 / \text{t} * 500 \text{mg} / \text{L} * 10^{-6}) + (1250000 * 2.5 \text{kg} * 10^{-3} * 18.0 \text{m}^3 / \text{t} * 500 \text{mg} / \text{L} * 10^{-6}) = 178.75 \text{t} / \text{a} + 19.69 \text{t} / \text{a} + 28.12 \text{t} / \text{a} = 226.56 \text{t} / \text{a}$$

附图

五、已有项目污染治理及污染物排放情况

原有项目生产工艺流程见图 1-1、1-2。

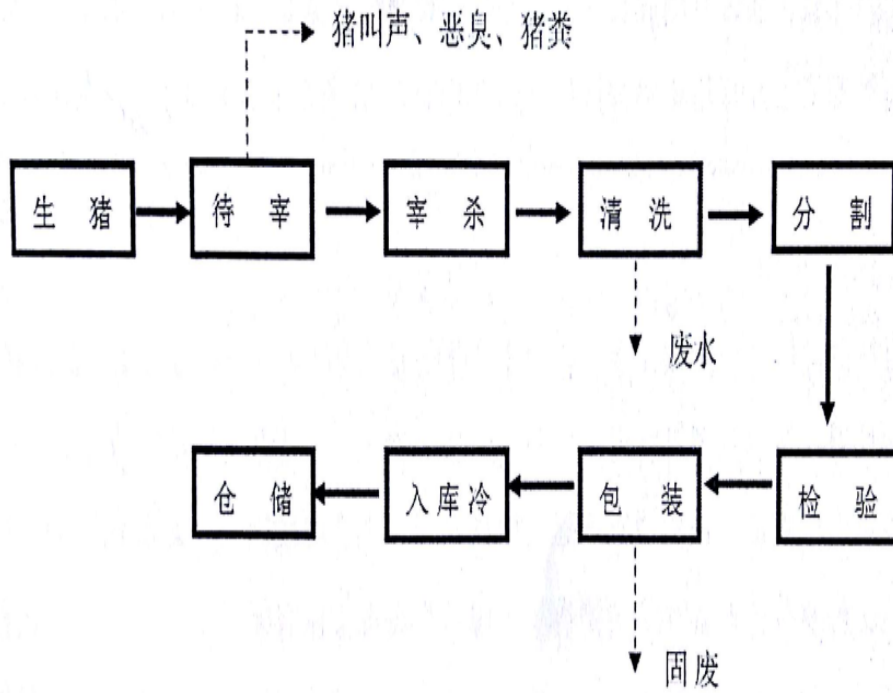


图 1-1 原有项目屠宰加工工艺流程图及产污环节图

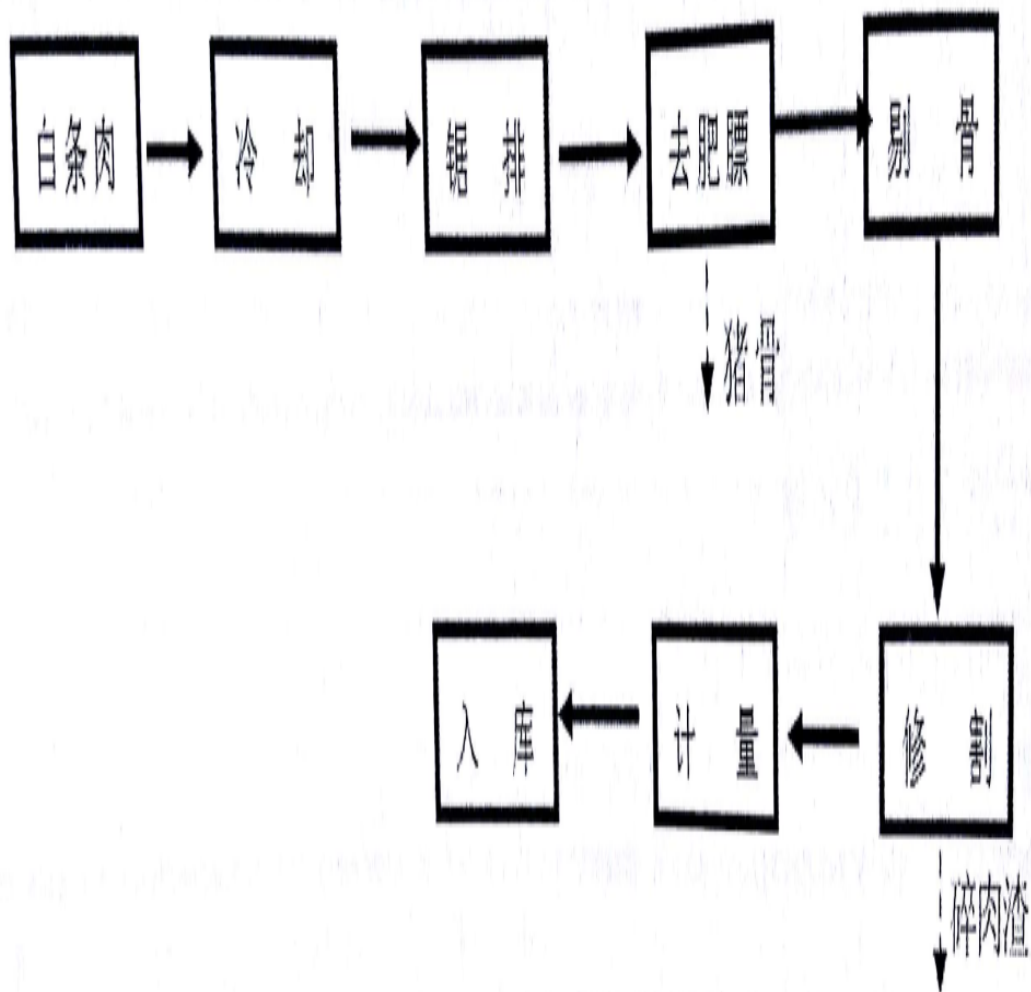


图 1-2 原有项目冷却分割工艺流程图及产污环节图

2、运营期工艺流程

工艺流程简述：

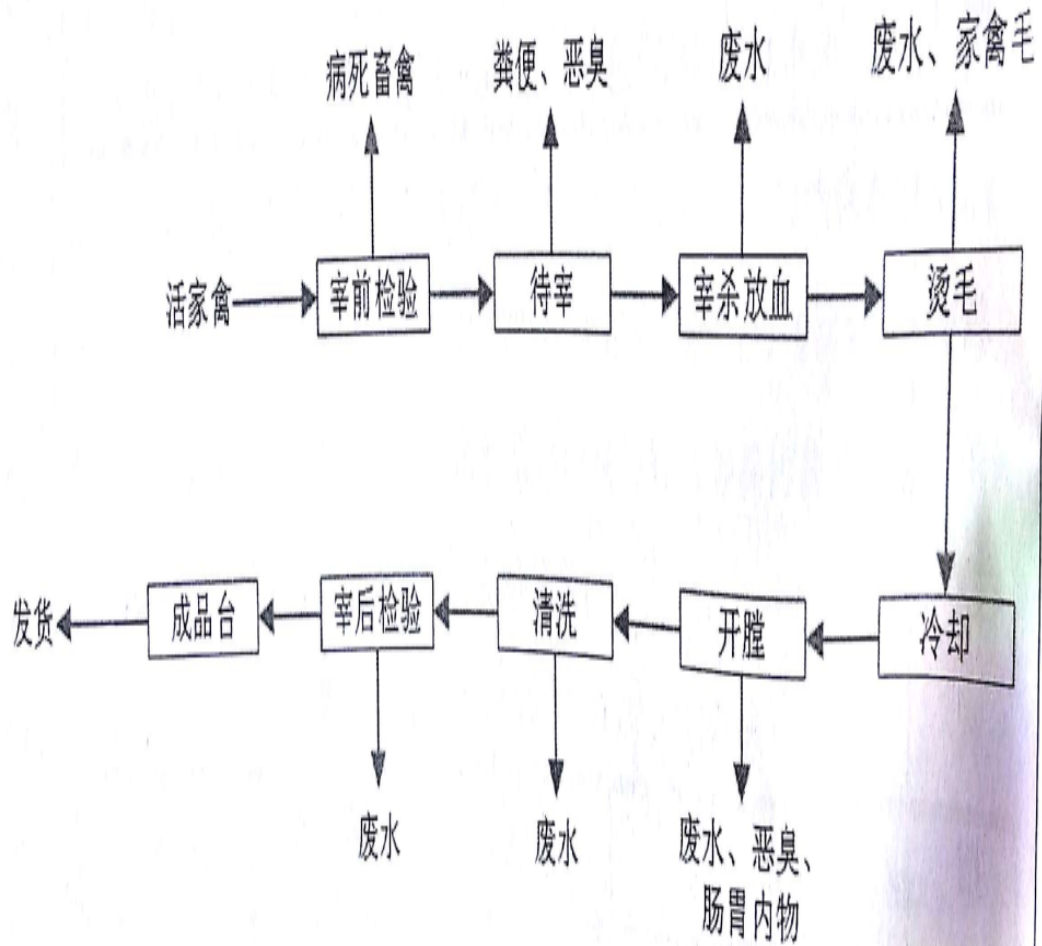


图 5-1 项目生产工艺流程及产污位置图

猪肉边角料深加工工艺流程图：

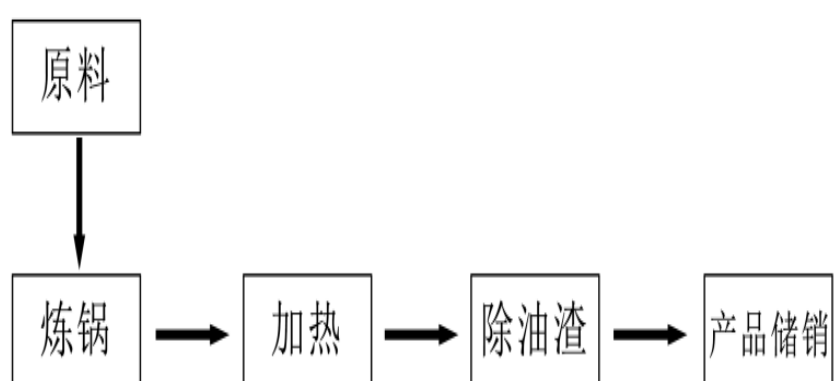


图 1 生产工艺流程图

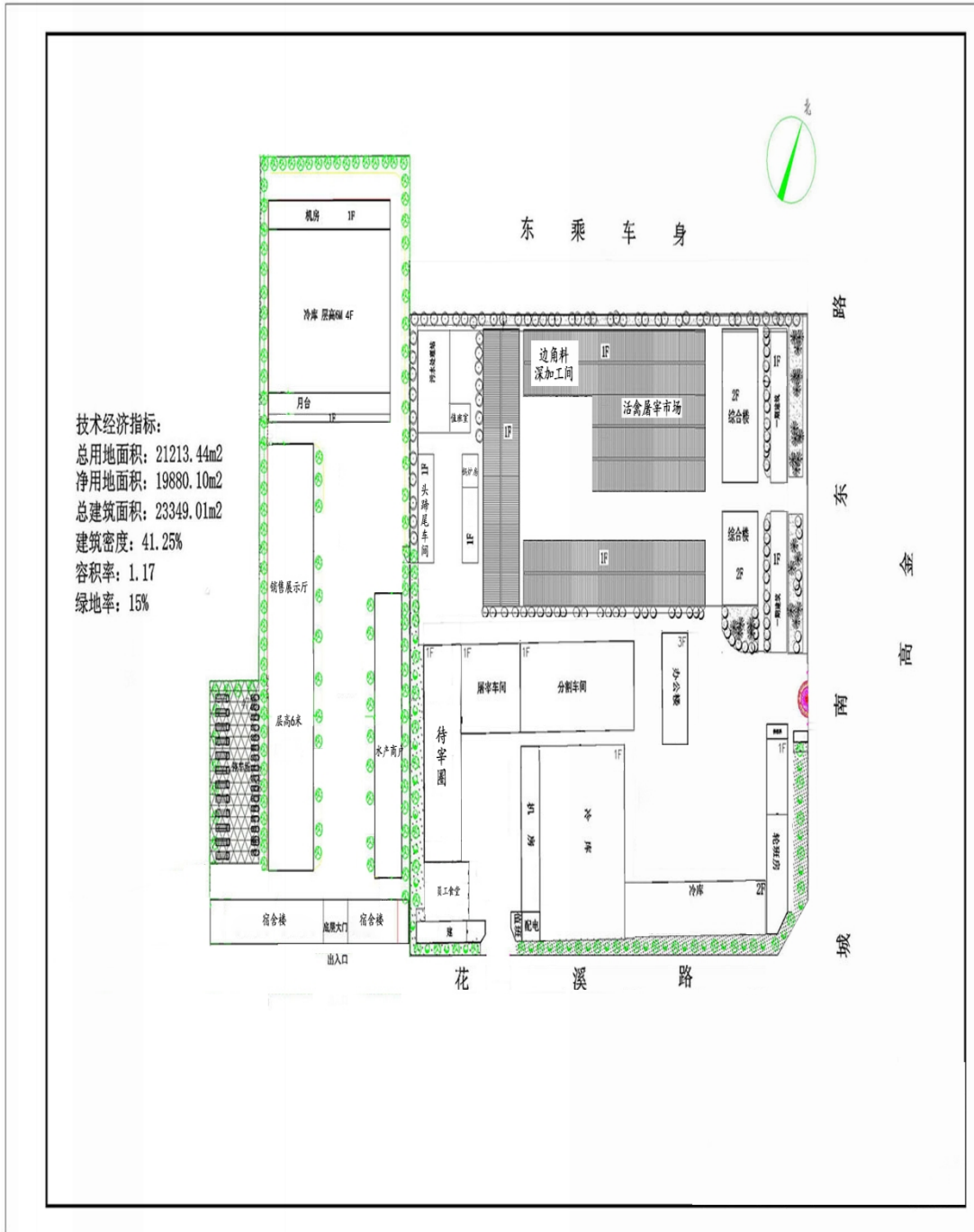


图 2 生产厂区总平面布置图